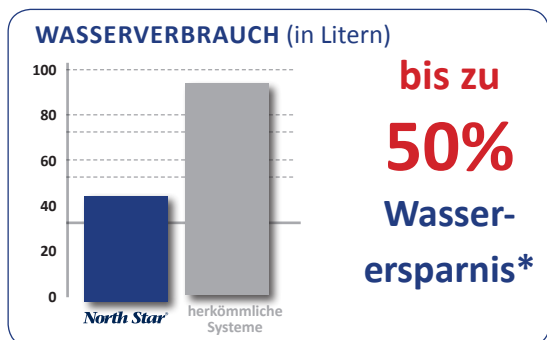
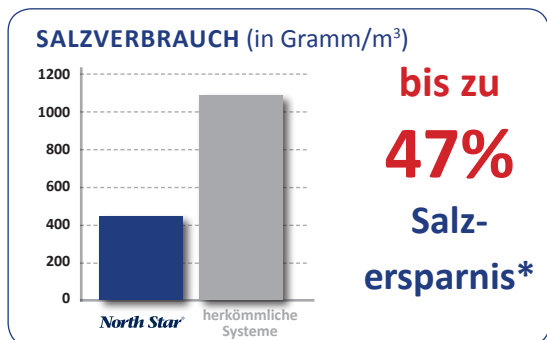
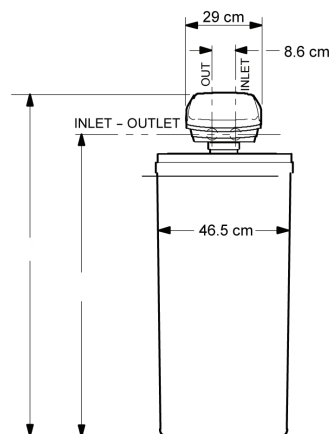


# KABINETT-WASSERENTHÄRTER NSC 30 UD



NSC30 UD

## ABMESSUNGEN



## TECHNISCHE DATEN

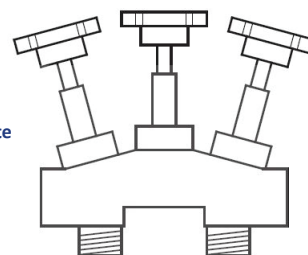
TECHNISCHE DATEN	NSC30 UD
Austausch-Kapazität @ Salzverbrauch (°dHm <sup>3</sup> @kg)	42,7@1,0 92,1@3,4 110@5,7
Menge an hochwirksamem Harz (Liter)	22,1
Anschlüsse (Zoll)	1
Nominaeffizienz (°dHm <sup>3</sup> /kg@Mindestsalzdosis)	41
Nenndurchfluss im Betrieb (lpm)	28,4
Druckabfall @ Nenndurchfluss im Betrieb	0,63
Intermittierender Durchfluss @ 1 bar (lpm)	37,8
Druck (min./max. bar)	1,38-8,62
Temperatur (min./max. °C)	4,4-49
Netzanschluss	220-24V

## NSC30 UD NSCA40/UD1

A	1280 mm	1280 mm
B	1057 mm	1057 mm
C	464 mm	464 mm

\*Im Vergleich zu herkömmlichen Geräte

Bypass 1" mit Mischer zur Einstellung der Wasserhärte



WELTWEIT FÜHRENDER HERSTELLER